

Espelho com iluminação LED

Características Técnicas

- Espessura total: **35 mm**
(espelho+estrutura)
- Espessura do espelho: **4 mm**
- Consumo de energia (w): **10 w/ml**
- Cor do LED: **BRANCO QUENTE (3000K)**
ou **BRANCO NEUTRO (4000K)**
- Potência da iluminação: **900~1100 Lm/mt**
CRI: **> 90**
- Vida útil dos diodos do LED: **45 000 horas**
- Grau de proteção: **IP 44**
- Incluído: **Acessórios de montagem**
- Garantia: **3 anos** (ver termos e condições garantia)



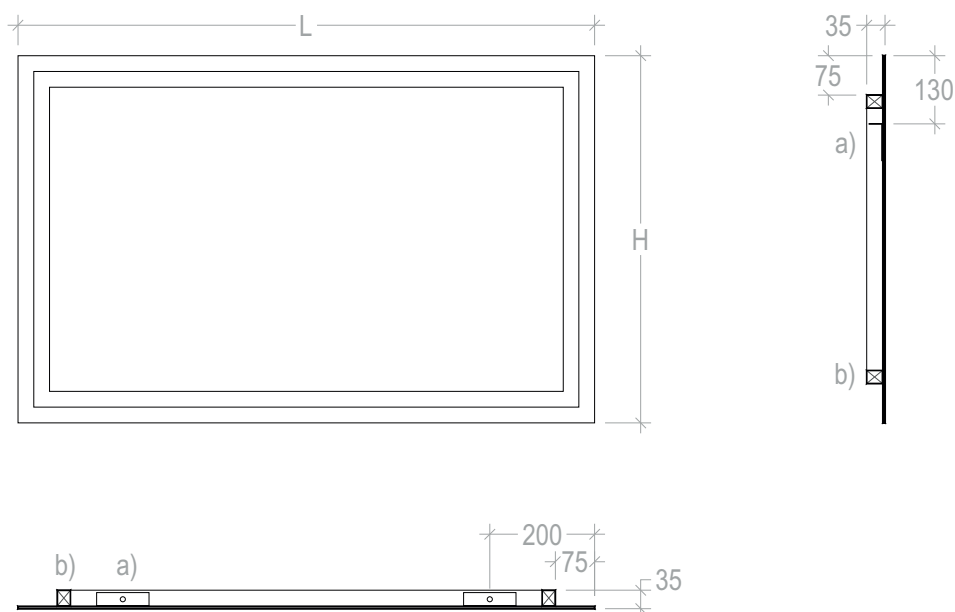
Desembaciador (opções)

- Potência: **50w (400x500mm)**
- Grau de proteção: **IP 44**

Dimensões

- Comprimento: **L**
- Largura: **H**
- Profundidade: **35 mm**

Desenho Técnico



- a) Calha em alumínio
- b) Calha em pvc

As dimensões são meramente indicativas.

Reservamos o direito de fazer alterações técnicas que permitam melhorar a funcionalidade dos nossos produtos, sem aviso prévio.

Espelho com iluminação LED

Características



Marcação CE



Restrição de Substâncias Perigosas em Equipamentos Elétricos e Eletrônicos



Ponto Verde



Classe I



Iluminação LED



Índice de proteção



45.000h

Durabilidade LED



4mm #
35mm

Espessura do espelho
profundidade total

| Altura | Largura | W. lâmpadas |
|--------|---------|-------------|
| 70 | 60 | 25 |
| | 70 | 28 |
| | 80 | 30 |
| | 90 | 32 |
| | 100 | 34 |
| | 110 | 36 |
| | 120 | 39 |
| | 130 | 41 |
| | 140 | 43 |
| | 150 | 45 |
| 160 | 47 | |
| 80 | 60 | 28 |
| | 70 | 30 |
| | 80 | 32 |
| | 90 | 34 |
| | 100 | 36 |
| | 110 | 39 |
| | 120 | 41 |
| | 130 | 43 |
| | 140 | 45 |
| | 150 | 47 |
| 160 | 50 | |

| Altura | Largura | W. lâmpadas |
|--------|---------|-------------|
| 90 | 60 | 30 |
| | 70 | 32 |
| | 80 | 34 |
| | 90 | 36 |
| | 100 | 39 |
| | 110 | 41 |
| | 120 | 43 |
| | 130 | 45 |
| | 140 | 47 |
| | 150 | 50 |
| 160 | 52 | |
| 100 | 60 | 32 |
| | 70 | 34 |
| | 80 | 36 |
| | 90 | 39 |
| | 100 | 41 |
| | 110 | 43 |
| | 120 | 45 |
| | 130 | 47 |
| | 140 | 50 |
| | 150 | 52 |
| 160 | 54 | |