

Espelho com iluminação LED

Características Técnicas

- Espessura total: **35 mm**
(espelho+estrutura)
- Espessura do espelho: **4 mm**
- Consumo de energia (w): **10 w/ml**
- Cor do LED: **BRANCO QUENTE (3000K)**
ou **BRANCO NEUTRO (4000K)**
- Potência da iluminação: **900~1100 Lm/mt**
CRI: **> 90**
- Vida útil dos diodos do LED: **45 000 horas**
- Grau de proteção: **IP 44**
Incluído: **Acessórios de montagem**
- Garantia: **3 anos** (ver termos e condições garantia)

Desembaciador (opções)

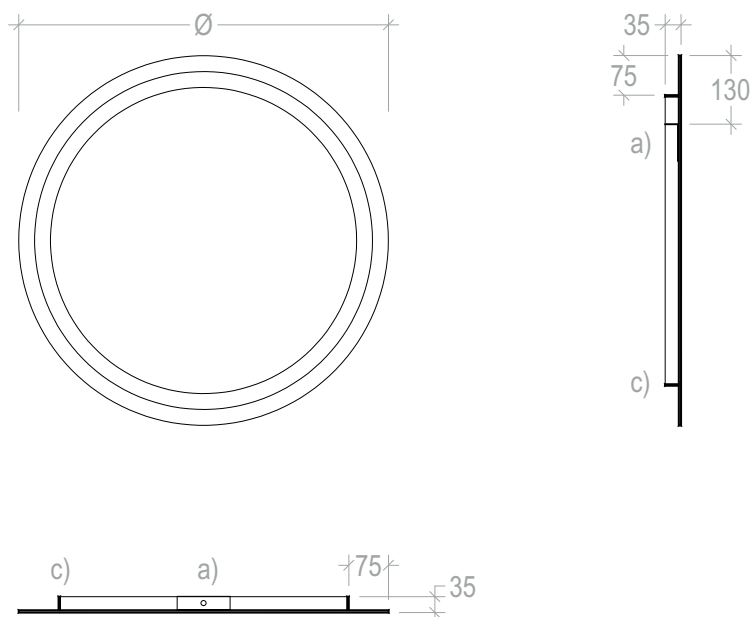
- Potência: **50w (400x500mm)**
- Grau de proteção: **IP 44**

Dimensões

- Diâmetro: **∅**
- Profundidade: **35mm**



Desenho Técnico



a) Calha em alumínio

c) Aro em alumínio lacado de cor branco

As dimensões são meramente indicativas.

Reservamos o direito de fazer alterações técnicas que permitam melhorar a funcionalidade dos nossos produtos, sem aviso prévio.

Espelho com iluminação LED

Características



Marcação CE



Iluminação LED



Restrição de Substâncias Perigosas em Equipamentos Elétricos e Eletrônicos



Índice de proteção



Ponto Verde



Durabilidade LED



Classe I



Espessura do espelho profundidade total

Diâmetro	W. lâmpadas
Ø 60	16
Ø 70	19
Ø 80	23
Ø 90	26
Ø 100	30