

## Espelho com iluminação LED

## Características Técnicas

- Espessura total: **35 mm**  
(espelho+estrutura)
- Espessura do espelho: **4 mm**
- Consumo de energia (w): **10 w/ml**
- Cor do LED: **BRANCO QUENTE (3000K)**  
ou **BRANCO NEUTRO (4000K)**
- Potência da iluminação: **900~1100 Lm/mt**  
CRI: **> 90**
- Vida útil dos diodos do LED: **45 000 horas**
- Grau de proteção: **IP 44**
- Incluído: **Acessórios de montagem**
- Garantia: **3 anos** (ver termos e condições garantia)



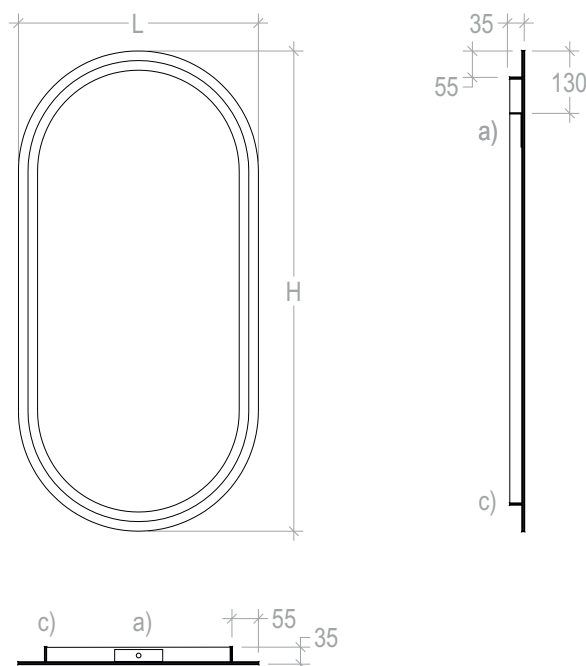
## Desembaciador (opções)

- Potência: **50w (400x500mm)**
- Grau de proteção: **IP 44**

## Dimensões

- Comprimento: **L**
- Largura: **H**
- Profundidade: **35 mm**

## Desenho Técnico



a) Calha em alumínio

c) Aro em alumínio lacado de cor branco

As dimensões são meramente indicativas.

Reservamos o direito de fazer alterações técnicas que permitam melhorar a funcionalidade dos nossos produtos, sem aviso prévio.

## Espelho com iluminação LED

### Características



Marcação CE



Iluminação LED



Restrição de Substâncias Perigosas em Equipamentos Elétricos e Eletrônicos



Índice de proteção



Ponto Verde



Durabilidade LED



Classe I



Espessura do espelho profundidade total

Altura	Largura	W. lâmpadas
90	40	22
	50	23
	60	24
100	40	24
	50	25
	60	26
110	40	26
	50	27
	60	28